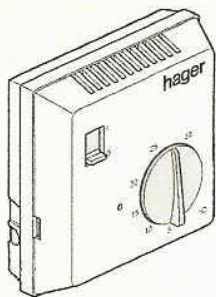


## Rumstermostat av typ bimetall



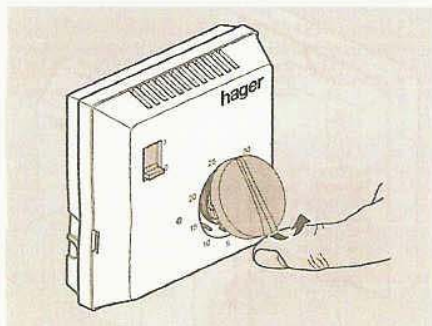
EK 051

### Presentation av produkten

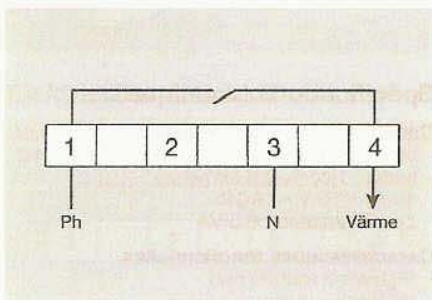
Rumstermostat av typ bimetall för värme reglering.

### Inställning av realtemperatur:

Ett par dagar efter drifttagning skall rumstemperaturen uppmätas och värdet på termostatsens skala kalibreras mot en termometer. Kalibrering utförs genom att inställningsratten placeras mot det på termometern visade värdet.



### Elektrisk anslutning

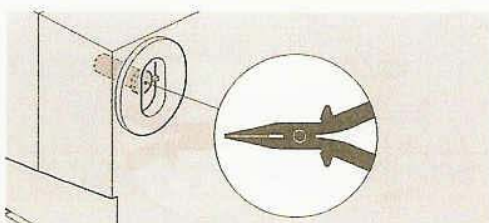


### Begränsning av komforttemperatur

Inställning av komforttemperaturen kan mekaniskt begränsas till tex 10° till 20° C eller till ett exakt värde tex 20 °C.

Utförande:

1. Två blockeringsstift medlevereras i termostatsens underdel.



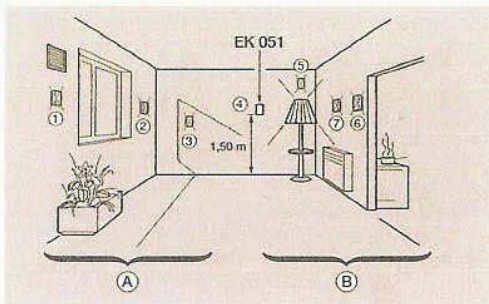
2. Ställ ratten på önskad temperaturnivå (tex 20 °C) och demontera den.
3. Placera blockeringsstiften i önskat läge.



Exempel : för att ställa in 20 °C

4. Efter att ratten återmonterats provas begränsningen.

### Installation av EK051:



Termostaten placeras gärna på en innervägg ④ ca 1,5 m över golv.

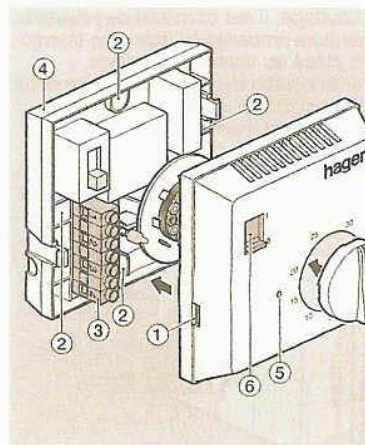
① Den får ej monteras invid fläkt, ②, ③ på yttrevägg, i direkt solljus (nära varma ljuskällor ⑤, ⑥ vid kamin ⑦ eller radiatorer). Täta mot luftdrag och förhindra luft rörelser runt termostaten.

- Ⓐ Yttre påverkan
- Ⓑ Intern påverkan

### Montage:

Termostaten kan monteras utanpåligga eller infället i apparatdosa 60 mm diam. Kabelinföring sker från baksidan..

- Demontera locket ①
- Underdel ④ fästs med hakar ②
- Ledningar ansluts till kopplingsklämma
- Montera locket ①
- Indikeringslampa ⑤ visar kontaktsttsa
- Omkopplare ⑥ TILL/FRÅN.



### Tekniska data:

#### Elektriska egenskaper:

- Märkspänning: 230V~ +10/-15% 50/60
- Max last potfri kontakt: 1 slutande kon 10 A - 250 V ~ AC1
- Egenförbrukning: 0,5 VA

#### Funktionsdata:

- TILL/FRÅN styrning
- Statisk differens < 0,5 K
- Mått: 80 x 80 x 30 mm

#### Omgivning:

- Drifttemperatur: 0 °C till +50 °C
- Lagringstemperatur: -10 °C till +65 °C
- Kapslingsklass: IP 30.

#### Anslutningar:

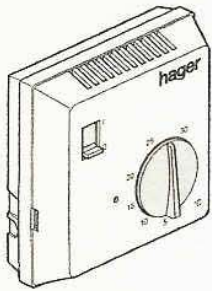
- Mjukledare: 1 □ till 2,5 □
- Enkelledare: 1,5 □ till 4 □

### garanti



hager lämnar 24 mån garanti från faktura datumet ; garantin gäller alla fabriktions och materialfel och under förutsättning att felaktig produkt returneras tillsammans med en förklaring av felet och kopia av fakturan via ansvarig installatör och grossist ; garantin gäller ej om hagers kvalitetskontroll finner produkten är i fullgod skick eller att den ej installerats gällande föreskrifter

# hager



User instruction (GB)

## Bimetal room thermostat

### EK 051

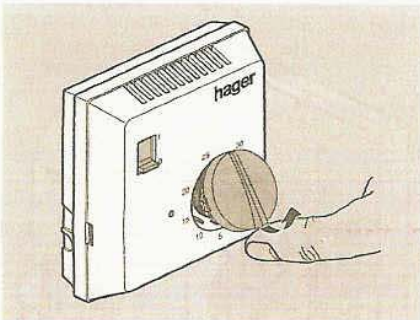
#### Product presentation :

The EK051 is a bimetallic room thermostat designed to control heating installations.

#### Adjustable temperature's range :

Some days after the installation, measure the room temperature with a reference thermometer.

Draw back the knob and locate it to reach the same value of the reference thermometer.

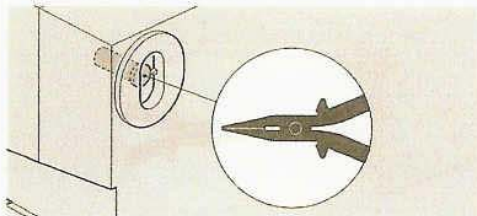


#### Temperature's range limitation :

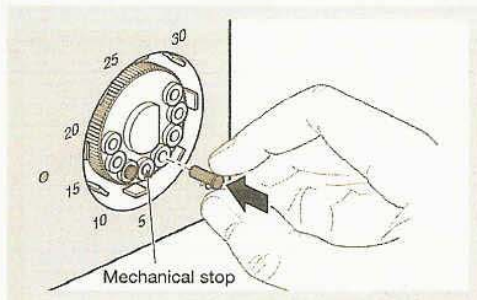
It is possible to limit mechanically the temperature's range (between 10° to 20° C for example) or even to lock the temperature range at a fixed temperature (20 °C for example).

For that :

1. Take the two range limiting nibs which are found in the thermostat base.



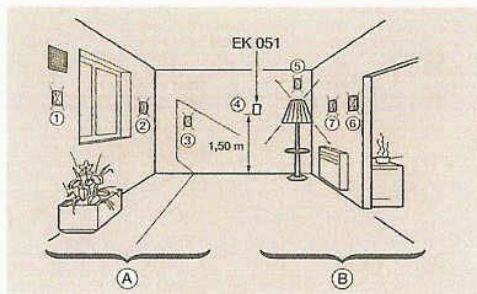
2. Locate the knob to indicate a precise value (20 °C for example) and remove it.
3. Place the two range limiting nibs.



Ex : to lock the temperature's range at 20 °C

4. Put back the knob and check that the temperature's range is limited to the requested values.

#### Installation of the EK 051 thermostat :



Install the thermostat at 1,50 m from the floor, on the internal wall (4) avoiding external influences : (1) extraction fan, (2) external wall, (3) sunlight) and internal influences : (5) lighting devices, (6) chimney, (7) electrical heater).

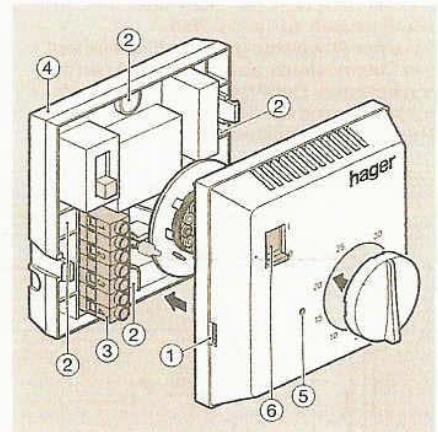
Seal the conduit to avoid any draught coming from it.

- (A) external influences
- (B) internal influences

#### Installation :

The thermostat can be installed either surface mounted or on a flush box 60 mm. Cables should arrive from the back.

- take off the front cover (1)
- fix the product's base (4) through the fixing holes (2)
- connect the wires on the terminals (3)
- put back the front cover (1)
- (5) indicating light to signal heating
- (6) switch ON/OFF.



#### Technical specifications :

##### Electrical characteristics :

- supply : 230V ~ +10/-15% 50/60 Hz
- output : 1 NO contact
- 10 A - 250 V ~ AC1
- consumption : 0,5 VA

##### Functional characteristics :

- ON/OFF regulation
- static differential < 0,5 K
- dimensions : 80 x 80 x 30

##### Environment

- operating temperature : 0 °C to +50 °C
- storage temperature : -10 °C to +65 °C
- protection degree : IP 30.

##### Connection

- flexible : 1 □ to 2,5 □
- rigid : 1,5 □ to 4 □

#### Warranty



A warranty period of 24 months is offered on hager products, from date of manufacture, relating to any material of manufacturing defect. If any product is found to be defective it must be returned via the installer and supplier (wholesaler). The warranty is withdrawn if :  
- after inspection by hager quality control dept the device is found to have been installed in a manner which is contrary to IEE wiring regulations and accepted practice within the industry at the time of installation.  
- the procedure for the return of goods has not been followed. Explanation of defect must be included when returning goods.